

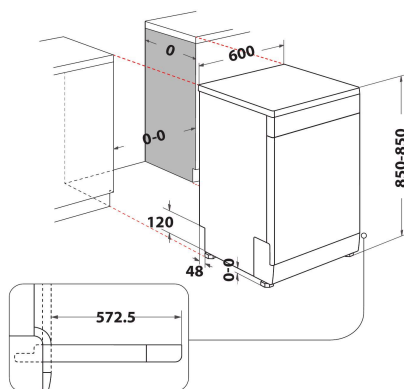
# GOF L6340

12NC: 869991680680

Codice EAN: 8003437057038

**IGNIS**

L'idea intelligente.



## CARATTERISTICHE PRINCIPALI

|   |                        |
|---|------------------------|
| Tipologia costruttiva del prodotto                    | A libera installazione |
| Tipo di installazione                                 | A libera installazione |
| Tipo di controllo                                     | Elettronico            |
| Tipologia dei dispositivi di controllo e segnalazione | -                      |
| Piano removibile                                      | Sì                     |
| Colore principale                                     | Bianco                 |
| Dati nominali collegamento elettrico                  | 1900                   |
| Corrente  | 10                     |
| Tensione  | 220-240                |
| Frequenza   | 50                     |
| Lunghezza del cavo di alimentazione elettrica         | 130                    |
| Tipo di spina   | Schuko                 |
| Lunghezza tubo entrata                                | 155                    |
| Lunghezza tubo uscita                                 | 150                    |
| Piedini regolabili                                    | No                     |
| Altezza del prodotto                                  | 850                    |
| Larghezza del prodotto                                | 600                    |
| Profondità del prodotto                               | 590                    |
| Altezza minima della nicchia                          | 820                    |
| Altezza massima della nicchia                         | 900                    |
| Larghezza minima della nicchia                        | 0                      |
| Larghezza massima della nicchia                       | 600                    |
| Profondità della nicchia                              | 590                    |
| Peso netto  | 43.1                   |
| Peso lordo  | 44.9                   |

## SPECIFICHE TECNICHE

|  |                               |
|--|-------------------------------|
| Programmi automatici                                       | No                            |
| Massima temperatura immissione acqua                       | 60                            |
| Opzioni partenza ritardata                                 | Un solo ritardo selezionabile |
| Tempo massimo di partenza ritardata                        | 8                             |
| Indicatore avanzamento programma                           | -                             |
| Indicatore digitale conto alla rovescia                    | No                            |
| Spia esaurimento sale                                      | Sì                            |
| Spia brillantante  | Sì                            |
| Dispositivo di sicurezza                                   | Non disponibile               |
| Cestello superiore regolabile                              | Sì                            |
| Dimensioni massime piatto caricabile su cestello superiore | 0                             |
| Dimensioni massime piatto caricabile su cestello inferiore | 0                             |
| Numero massimo di coperti (UE 2017/1369)                   | 14                            |
| Installazione a colonna                                    | No                            |

## PRESTAZIONI

|  |      |
|--|------|
| Classe di efficienza energetica (Regolamento (UE) 2017/1369)         | D    |
| Consumo energetico del programma Eco per 100 cicli (UE 2017/1369)    | 85   |
| Consumo di energia in modalità attesa (UE 2017/1369)                 | 0,50 |
| Consumo di energia in modalità spento (UE 2017/1369)                 | 0,00 |
| Consumo di acqua del programma eco in litri per ciclo (UE 2017/1369) | 9,5  |
| Emissioni di rumore aereo (EU 2017/1369)                             | 44   |
| Classe di emissioni di rumore aereo (EU 2017/1369)                   | B    |
| Durata del programma (UE 2017/1369)                                  | 3:10 |